



ATOMIC
ALWAYS ON

ATOMIC

ALWAYS ON

نوع		ظرفیت ۲۰ ساعته (AH)	ظرفیت ذخیره RC (min)	جریان راه اندازه‌ی سرد CCA EN (A)	ماکزیمم ابعاد باتری (mm)			نوع و پایه جعبه	نوع قطب	جانمایی قطب
جعبه	کد باتری				طول	عرض	ارتفاع کلی			
DIN										
باتری سیلد										
L1	SMF54459	40	61	380	207	175	190	B3	A1	0
	SMFL104038011R	40	61	380	207	175	190	B3	A1	1
	SMF54507	45	70	415	207	175	190	B3	A1	0
	SMFL104541511R	45	70	415	207	175	190	B3	A1	1
	SMF55090	50	79	470	207	175	190	B3	A1	0
	SMFL105047011R	50	79	470	207	175	190	B3	A1	1
L2	SMF55018	50	79	470	242	175	190	B3	A1	0
	SMFL205047011R	50	79	470	242	175	190	B3	A1	1
	SMF55559	55	88	505	242	175	190	B3	A1	0
	SMFL205550511R	55	88	505	242	175	190	B3	A1	1
	SMF56019	60	98	560	242	175	190	B3	A1	0
	SMFL206056011R	60	98	560	242	175	190	B3	A1	1
L3	SMF56638	66	110	595	278	175	190	B3	A1	0
	SMFL306659511R	66	110	595	278	175	190	B3	A1	1
	SMF57220	72	122	660	278	175	190	B3	A1	0
	SMFL307266011R	72	122	660	278	175	190	B3	A1	1
L5	SMF58439	84	146	775	350	175	188	B3	A1	0
	SMFL508477511R	84	146	775	350	175	188	B3	A1	1
	SMF59018	90	158	830	350	175	188	B3	A1	0
	SMFL509083011R	90	158	830	350	175	188	B3	A1	1
	SMF59485	94	167	860	350	175	188	B3	A1	0
	SMFL509486011R	94	167	860	350	175	188	B3	A1	1
	SMF60044	100	179	920	350	175	188	B3	A1	0
	SMFL510092011R	100	179	920	350	175	188	B3	A1	1

ATOMIC

ALWAYS ON



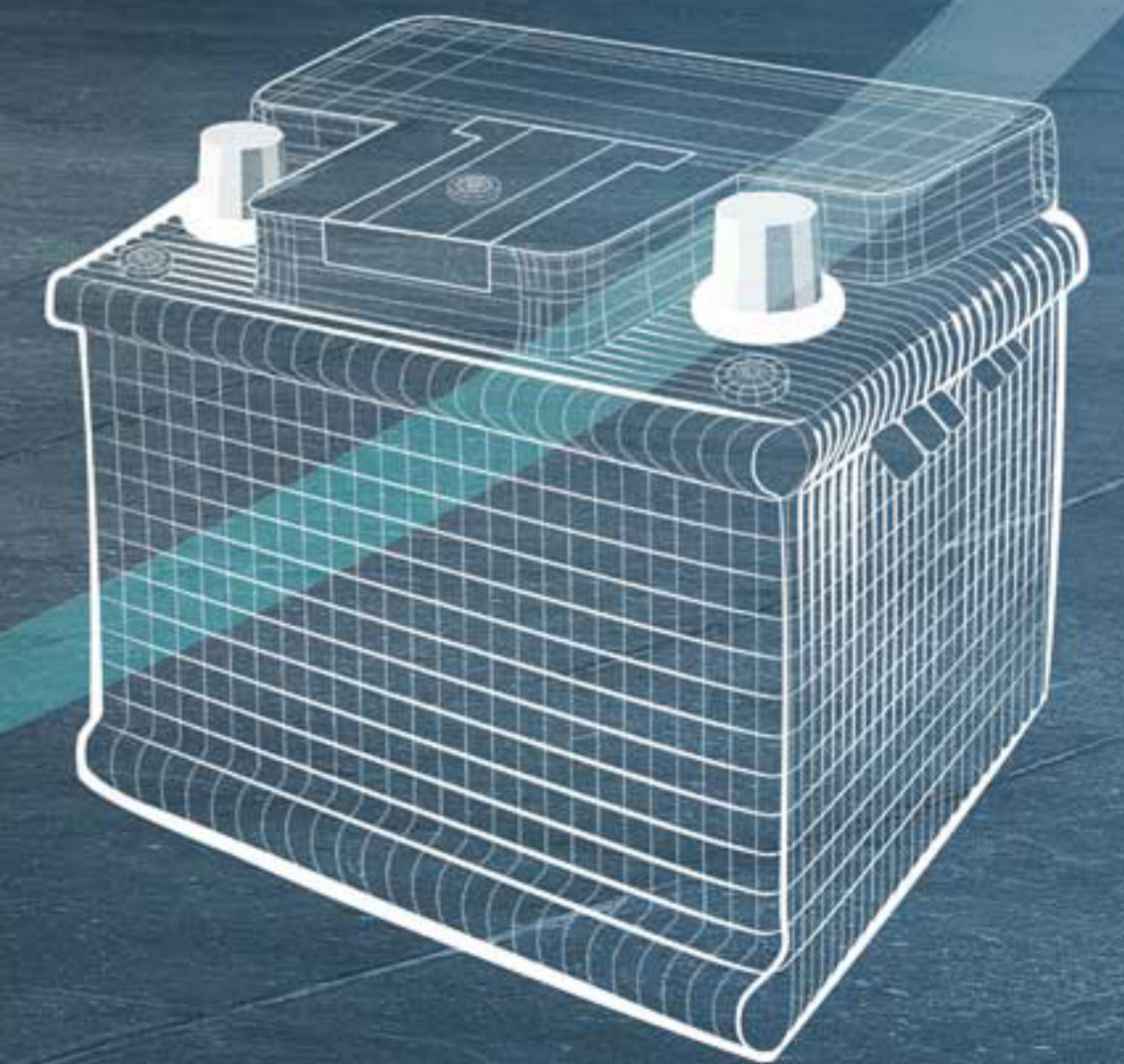
ATOMIC

ALWAYS ON

نوع		ظرفیت ۲۰ ساعته (AH)	ظرفیت ذخیره RC (min)	جریان راه اندازه‌ی سرد CCA SAE (A)	ماکزیمم ابعاد باتری (mm)			نوع و پایه جعبه	نوع قطب	جانمایی قطب
جعبه	کد باتری				طول	عرض	ارتفاع کلی			
JIS										
باتری سیلد										
B20	SMF32B20L	30	43	275	197	129	227	N	A2	0
	SMF32B20R	30	43	275	197	129	227	N	A2	1
	SMF38B20L(NS40ZL)	35	52	305	197	129	227	N	A2	0
	SMF38B20R(NS40Z)	35	52	305	197	129	227	N	A2	1
	SMF41B20L	40	61	350	197	129	227	N	A2	0
	SMF41B20R	40	61	350	197	129	227	N	A2	1
B24	SMF38B24L	35	52	305	238	129	227	N	A1	0
	SMF38B24R	35	52	305	238	129	227	N	A1	1
	SMFB2403530513L	35	52	305	238	129	227	N	A2	0
	SMFB2403530513R	35	52	305	238	129	227	N	A2	1
	SMF41B24LS (N40L)	40	61	350	238	129	227	N	A1	0
	SMF41B24RS (N40)	40	61	350	238	129	227	N	A1	1
	SMFB2404035013L	40	61	350	238	129	227	N	A2	0
	SMFB2404035013R	40	61	350	238	129	227	N	A2	1
	SMF50B24L (NS60LS)	45	70	380	238	129	227	N	A1	0
	SMF50B24R (NS60S)	45	70	380	238	129	227	N	A1	1
	SMFB2404538013L	45	70	380	238	129	227	N	A2	0
	SMFB2404538013R	45	70	380	238	129	227	N	A2	1
	SMF55B24L (NS60LS)	47	73	425	238	129	227	N	A1	0
	SMF55B24R (NS60S)	47	73	425	238	129	227	N	A1	1
D23	SMF65D23L	60	98	520	238	178	225	B4	A1	0
	SMF65D23R	60	98	520	238	178	225	B4	A1	1
	SMF75D23L	66	110	560	238	178	225	B4	A1	0
	SMF75D23R	66	110	560	238	178	225	B4	A1	1
D26	SMFD2605042011L	50	88	420	257	176	225	B4	A1	0
	SMFD2605042011R	50	88	420	257	176	225	B4	A1	1
	SMF75D26L	66	110	560	257	176	225	B4	A1	0
	SMF75D26R	66	110	560	257	176	225	B4	A1	1
	SMF80D26L(NX110-5L)	70	118	620	257	176	225	B4	A1	0
	SMF80D26R(NX110-5)	70	118	620	257	176	225	B4	A1	1
	SMF90D26L	75	128	660	257	176	225	B4	A1	0
	SMF90D26R	75	128	660	257	176	225	B4	A1	1

ATOMIC

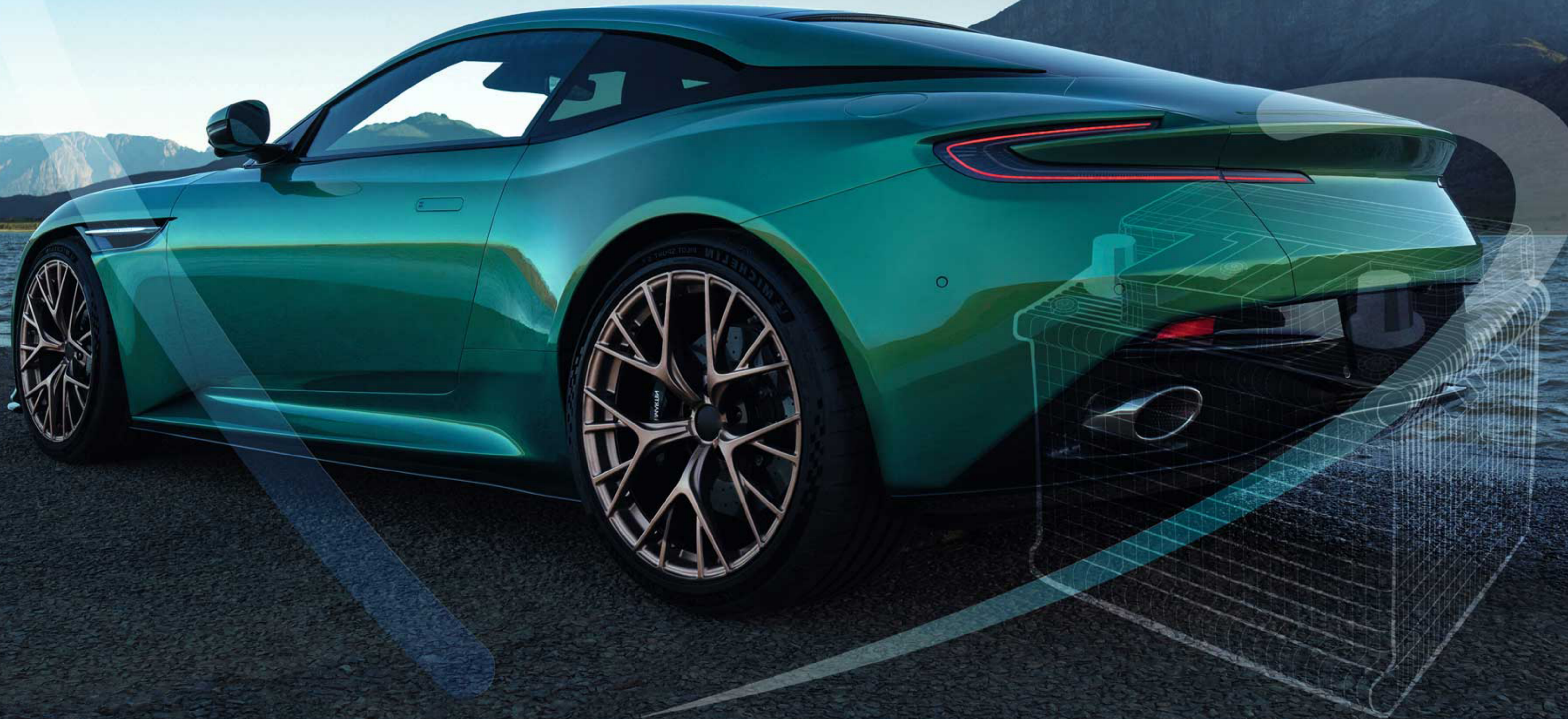
ALWAYS ON



نوع		ظرفیت ۲۰ ساعته (AH)	ظرفیت ذخیره RC (min)	جریان راه اندازی سرد CCA SAE (A)	ماکزیمم ابعاد باتری (mm)			نوع و پایه جعبه	نوع قطب	جانمایی قطب
جعبه	کد باتری				طول	عرض	ارتفاع کلی			
JIS										
باتری سیلد										
D31	SMF75D31L (N70L)	70	118	620	306	175	225	B4	A1	0
	SMF75D31R(N70)	70	118	620	306	175	225	B4	A1	1
	SMF95D31L	80	138	660	306	175	225	B4	A1	0
	SMF95D31R	80	138	660	306	175	225	B4	A1	1
	SMF105D31L	90	158	760	306	175	225	B4	A1	0
	SMF105D31R	90	158	760	306	175	225	B4	A1	1
	SMF120D31L	100	179	860	306	175	225	B4	A1	0
	SMF120D31R	100	179	860	306	175	225	B4	A1	1
E41	SMF100E41L(N100L)	100	179	860	409	177	235	B8	A1	0
	SMF100E41R(N100)	100	179	860	409	177	235	B8	A1	1
	SMF120E41L(NS120L)	120	223	1020	409	177	235	B8	A1	0
	SMF120E41R(NS120)	120	223	1020	409	177	235	B8	A1	1
G51	SMF150G51R(N150L)	145	278	975	510	222	232	B8	A1	3
	SMF150G51L(N150)	145	278	975	510	222	232	B8	A1	4
	SMF155G51R	150	290	1010	510	222	232	B8	A1	3
	SMF155G51L	150	290	1010	510	222	232	B8	A1	4
	SMF170G51R(N170L)	165	324	1090	510	222	232	B8	A1	3
	SMF170G51L(N170)	165	324	1090	510	222	232	B8	A1	4
	SMF195G51R(N180L)	175	348	1170	510	222	232	B8	A1	3
	SMF195G51L(N180)	175	348	1170	510	222	232	B8	A1	4
	SMF185G51R	170	336	1135	510	222	232	B8	A1	3
	SMF185G51L	170	336	1135	510	222	232	B8	A1	4
	SMF200G51R	180	360	1215	510	222	232	B8	A1	3
	SMF200G51L	180	360	1215	510	222	232	B8	A1	4
	SMF205G51R	190	383	1265	510	222	232	B8	A1	3
	SMF205G51L	190	383	1265	510	222	232	B8	A1	4
H51	SMF200H51R(N200L)	190	383	1000	512	278	239	B8	A1	3
	SMF200H51L(N200)	190	383	1000	512	278	239	B8	A1	4
	SMF210H51R	200	407	1050	512	278	239	B8	A1	3
	SMF210H51L	200	407	1050	512	278	239	B8	A1	4
	SMF245H51R(N245L)	220	456	1100	512	278	239	B8	A1	3
	SMF245H51L(N245)	220	456	1100	512	278	239	B8	A1	4

ATOMIC

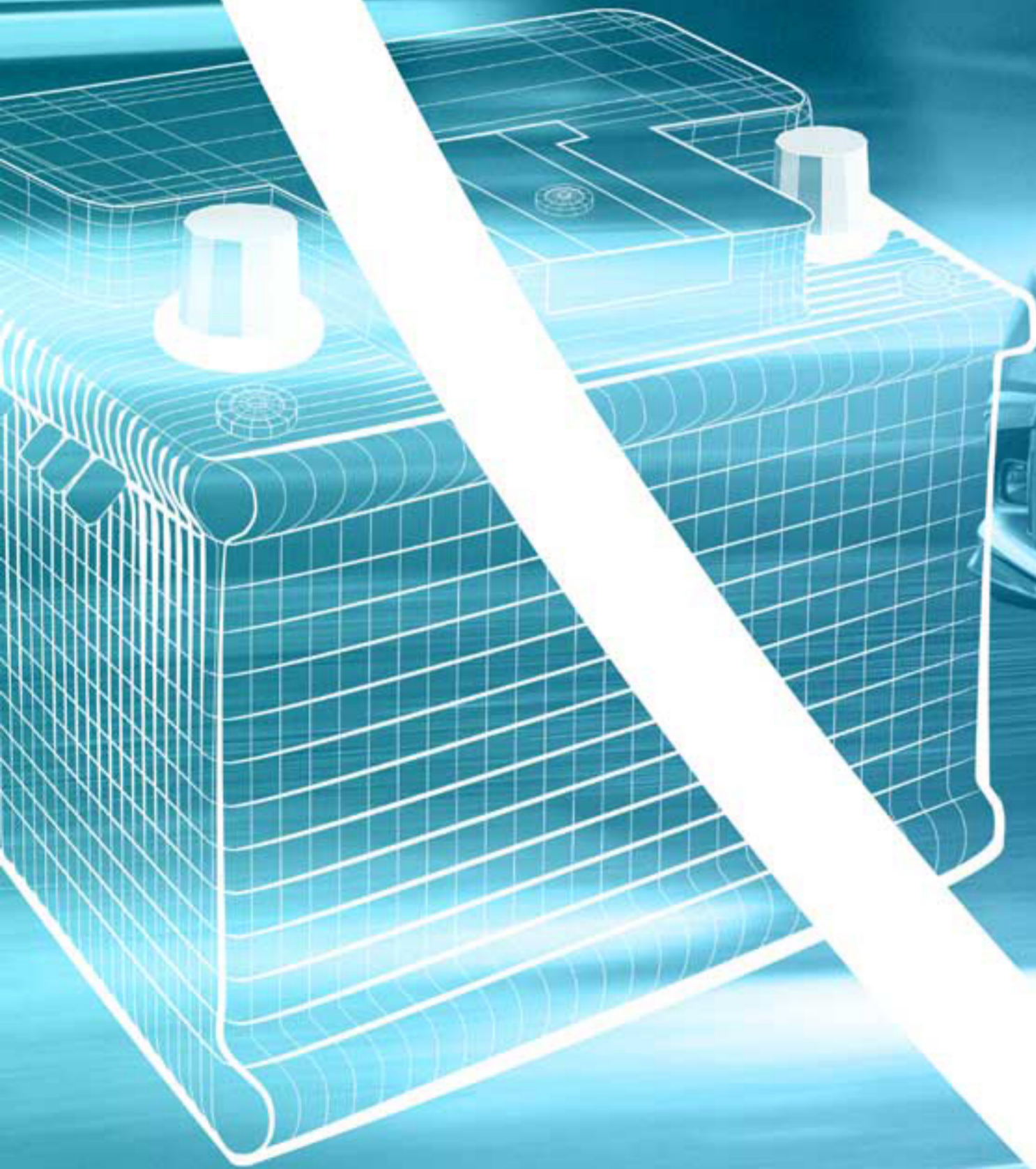
ALWAYS ON



نوع		ظرفیت ۲۰ ساعته (AH)	ظرفیت ذخیره RC (min)	جریان راه اندازی سرد CCA EN (A)	ماکزیمم ابعاد باتری (mm)			نوع و پایه جعبه	نوع قطب	جانمایی قطب
جعبه	کد باتری				طول	عرض	ارتفاع کلی			
JIS										
باتری غیر سیلد										
D23	D23060520101	60	98	520	238	178	225	B4	A1	0
	D23060520111	60	98	520	238	178	225	B4	A1	1
	D23066560101	66	110	560	238	178	225	B4	A1	0
	D23066560111	66	110	560	238	178	225	B4	A1	1
D31	105D31L	95	169	820	306	175	225	B4	A1	0
	105D31R	95	169	820	306	175	225	B4	A1	1
	120D31L	100	179	860	306	175	225	B4	A1	0
	120D31R	100	179	860	306	175	225	B4	A1	1
E41	E4110086011L	100	179	860	409	175	223	B8	A1	0
	120E41L(NX200-10L)	115	212	960	409	175	223	B8	A1	0
	125E41L	120	223	1020	409	175	223	B8	A1	0
G51	150G51R	145	278	975	513	222	217	B8	A1	3
	155G51R	150	290	1010	513	222	217	B8	A1	3
	170G51R	165	324	1090	513	222	217	B8	A1	3
	185G51R	170	336	1135	513	222	217	B8	A1	3
	195G51R	175	348	1170	513	222	217	B8	A1	3
	200G51R	180	360	1215	513	222	217	B8	A1	3
	205G51R	190	383	1265	513	222	217	B8	A1	3
H51	200H51R	190	383	1000	512	278	239	B8	A1	3
	210H51R	200	407	1050	512	278	239	B8	A1	3
	245H51R	220	456	1100	512	278	239	B8	A1	3

ATOMIC

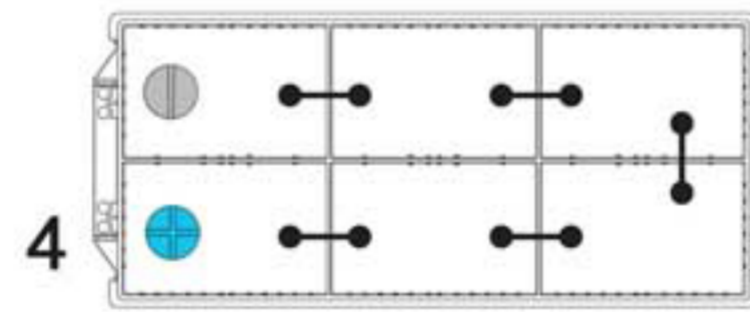
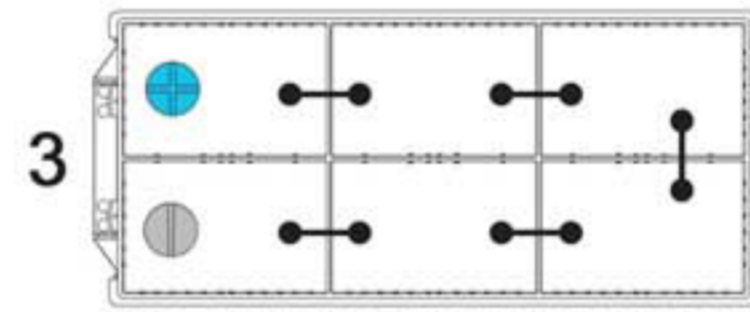
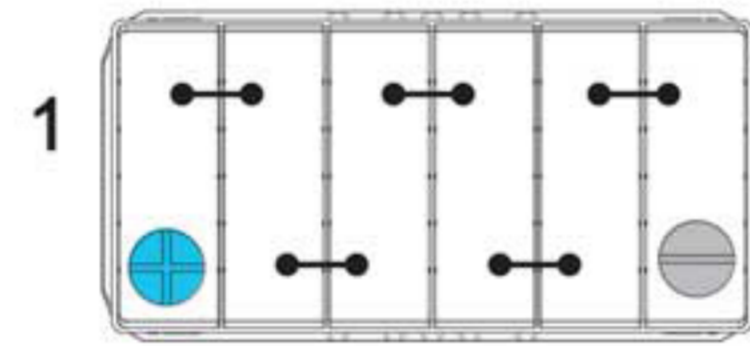
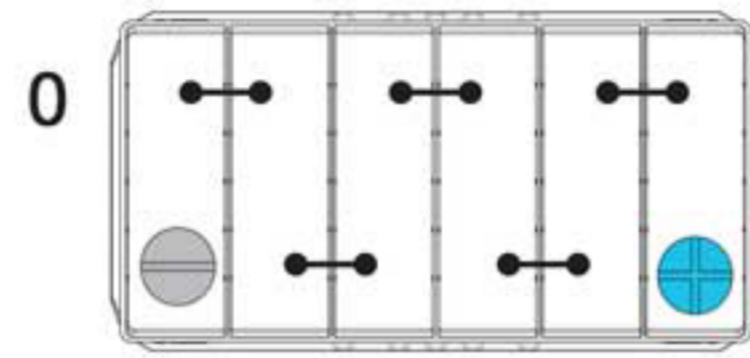
ALWAYS ON



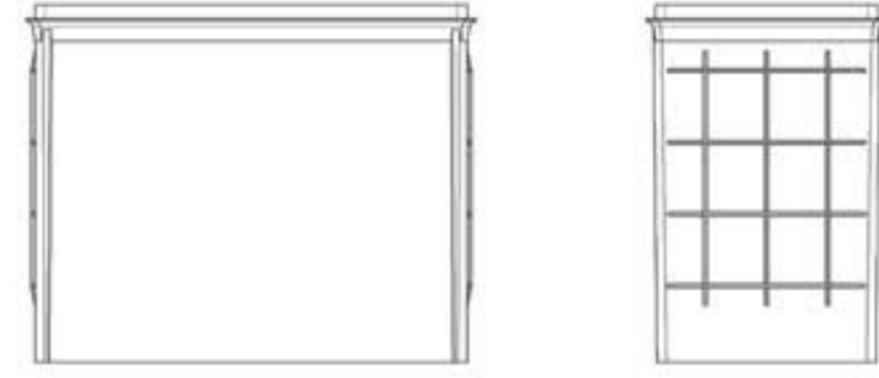
نوع		ظرفیت ۲۰ ساعته (AH)	ظرفیت ذخیره RC (min)	جریان راه اندازه‌ی سرد CCA EN (A)	ماکزیمم ابعاد باتری (mm)			نوع و پایه جعبه	نوع قطب	جانمایی قطب	
جعبه	کد باتری				طول	عرض	ارتفاع کلی				
DIN											
باتری غیر سیلد											
L1		54459	40	61	380	207	175	190	B3	A1	0
		L104038011R	40	61	380	207	175	190	B3	A1	1
		54503	45	70	415	207	175	190	B3	A1	0
		L104541511R	45	70	415	207	175	190	B3	A1	1
		55090	50	79	470	207	175	190	B3	A1	0
		L105047011R	50	79	470	207	175	190	B3	A1	1
L2		55014	50	79	470	242	175	190	B3	A1	0
		L205047011R	50	79	470	242	175	190	B3	A1	1
		55559	55	88	505	242	175	190	B3	A1	0
		L205550511R	55	88	505	242	175	190	B3	A1	1
		56019	60	98	560	242	175	190	B3	A1	0
		L206056011R	60	98	560	242	175	190	B3	A1	1
L3		56638	66	110	595	278	175	190	B3	A1	0
		L306659511R	66	110	595	278	175	190	B3	A1	1
		57220	72	122	660	278	175	190	B3	A1	0
		L307266011R	72	122	660	278	175	190	B3	A1	1
L5		58437	84	146	775	350	175	188	B3	A1	0
		L508477511R	84	146	775	350	175	188	B3	A1	1
		59039	90	158	830	350	175	188	B3	A1	0
		L509083011R	90	158	830	350	175	188	B3	A1	1
		59440	94	167	860	350	175	188	B3	A1	0
		L509486011R	94	167	860	350	175	188	B3	A1	1
		60038	100	179	920	350	175	188	B3	A1	0
		L510092011R	100	179	920	350	175	188	B3	A1	1

LAYOUTS, HOLD DOWN AND TERMINALS

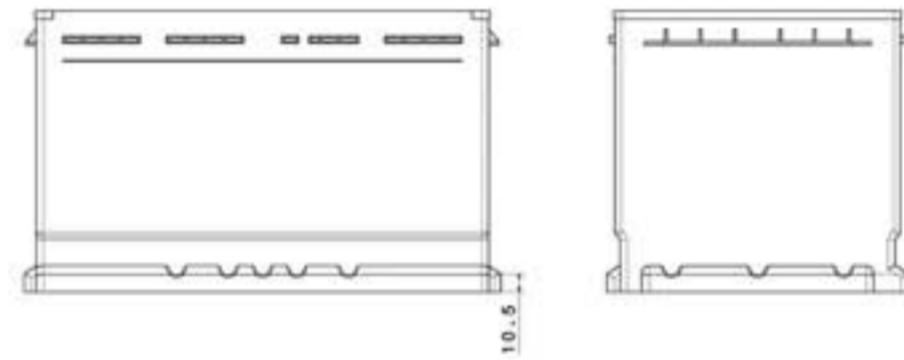
Battery Terminal Layout



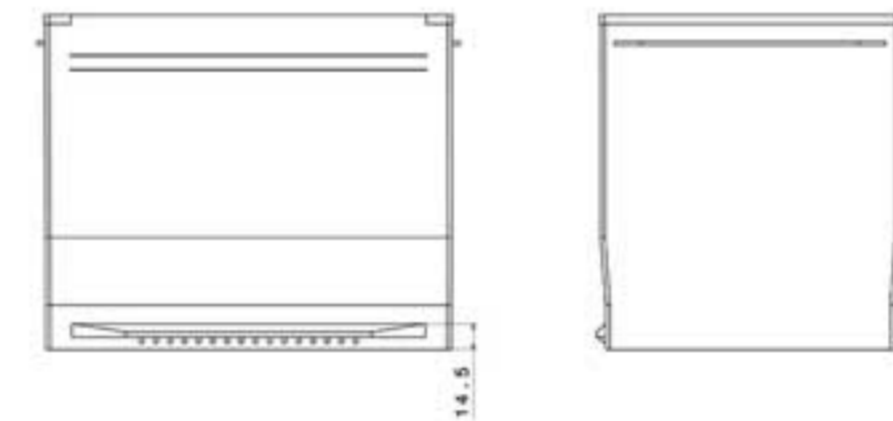
N



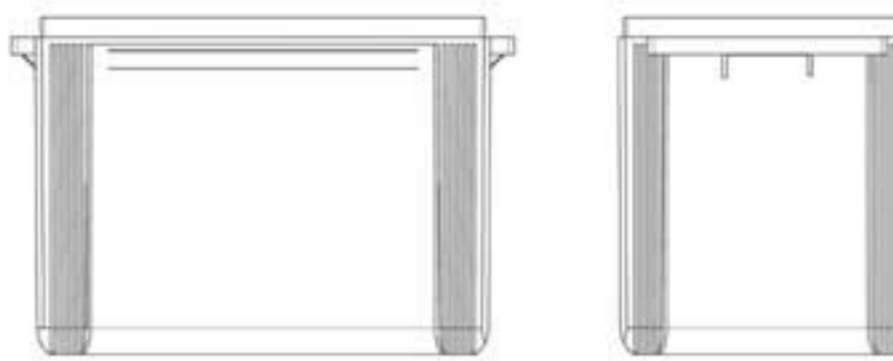
B3



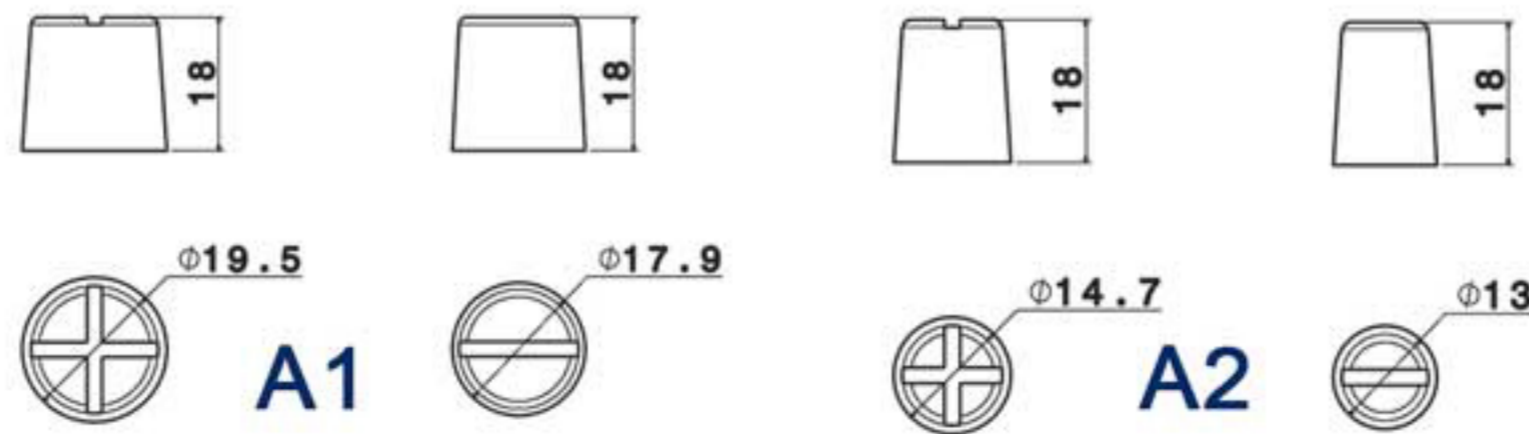
B4



B8



Terminal Type





SEPAHAN BATTERY
ENERGY FOR LIFE

 0 9 6 9 0

 info@sepahanbattery.com

@ S E P A H A N B A T T E R Y

www.sepahanbattery.com