



BATIS

BATTERY





ISO 9001
ISO 14001



ЭНЕРГИЯ ДЛЯ ЖИЗНИ

Промышленный комплекс Сепакан батареи (SBIC)

был основан в 1999 году как самое высокотехнологичное предприятие в области производства автомобильных аккумуляторов в Иране. Он расположен в промышленной зоне Ошторджан, Исфахан, Иран, и занимает общую площадь 65 000 м² с инвестициями свыше 60 миллионов долларов США. Годовая производственная мощность SBIC составляет 5 миллионов батарей, и ее планируется дополнительно увеличить за счет внедрения ряда мероприятий по выравниванию емкости.

Производственное оборудование в основном полностью автоматизировано и производится самыми известными европейскими поставщиками оборудования для производства батарей, такими как Digatron, Sovema, TBS, BM, La Pneumatica.

Использование современного оборудования и первоклассного сырья позволило компании SBIC производить высококачественные свинцово-кислотные аккумуляторы для автомобильной промышленности по европейским, японским и североамериканским стандартам. SBIC оснащен для производства достаточно низкого содержания сурьмы и свинцово-кальциевого сплава аккумуляторных пластин, оксида свинца, дистиллированной воды и разбавленной серной кислоты для поддержания годового производства батарей. За последние 15 лет высококвалифицированные инженеры SBIC разработали технические возможности для разработки и производства всех типов батарей для OEM и послепродажного применения. SBIC батареи продукции включает в себя необслуживаемые (герметичные), евро-каmine и японской N типов B20, B24, D23, D26, D31, E41, L1, L2, L3, L5, тележка размеры, G51, H51, от 35 Ач до 225 Ач емкости, а также EFB батареи, которые используются для автомобилей с системой старт-стоп технологии.

BATIS
BATTERY



Обычный

ящик	Новый тип	Ёмкость, (20-часовой режим разряда)	номинальный резерв Вместимость (min)	Ток холодного пуска SAE (A)	максимальные общие габаритные размеры			Зажимы основания	Тип терминала	Расположение полосных выводов
					длина (mm)	Ширина (mm)	Общая высота (mm)			
JIS										
B20	SMF38B20L(NS40ZL)	35	52	305	197	129	227	N	A2	0
	SMF38B20R(NS40Z)	35	52	305	197	129	227	N	A2	1
B24	SMFB2404542511L	45	70	430	238	129	227	N	A1	0
	SMFB2404542511R	45	70	430	238	129	227	N	A1	1
	SMFB2404542513L	45	70	430	238	129	227	N	A2	0
	SMFB2404542513R	45	70	430	238	129	227	N	A2	1
D23	SMFD2306056011L	60	98	600	238	178	225	B4	A1	0
	SMFD2306056011R	60	98	600	238	178	225	B4	A1	1
	SMFD2306660011L	66	110	630	238	178	225	B4	A1	0
	SMFD2306660011R	66	110	630	238	178	225	B4	A1	1
D26	SMF75D26L	66	110	630	257	176	225	B4	A1	0
	SMF75D26R	66	110	630	257	176	225	B4	A1	1
	SMFD2607066511L	70	118	700	257	176	225	B4	A1	0
	SMFD2607066511R	70	118	700	257	176	225	B4	A1	1
	SMFD2607571011L	75	128	740	257	176	225	B4	A1	0
	SMFD2607571011R	75	128	740	257	176	225	B4	A1	1





BATIS

BATTERY

Обычный

ящик	Новый тип	Ёмкость, (20-часовой режим разряда)	номинальный резерв вместимость (min)	Ток холодного пуска SAE (A)	максимальные общие габаритные размеры			Зажимы основания	Тип терминала	Расположение полосных выводов
					длина (mm)	Ширина (mm)	Общая высота (mm)			
JIS										
D31	SMF75D31L(N70L)	70	118	620	306	175	225	B4	A1	0
	SMF75D31R (N70)	70	118	620	306	175	225	B4	A1	1
	SMF95D31L	80	138	660	306	175	225	B4	A1	0
	SMF95D31R	80	138	660	306	175	225	B4	A1	1
	SMF105D31L	90	158	820	306	175	225	B4	A1	0
	SMF105D31R	90	158	820	306	175	225	B4	A1	1
	SMFD3110087011L	100	179	920	306	175	225	B4	A1	0
	SMFD3110087011R	100	179	920	306	175	225	B4	A1	1
E41	SMF100E41L(N100L)	100	179	860	409	177	235	B8	A1	0
	SMF100E41R(N100)	100	179	860	409	177	235	B8	A1	1
	SMF120E41L(NS120L)	120	223	1020	409	177	235	B8	A1	0
	SMF120E41R(NS120)	120	223	1020	409	177	235	B8	A1	1
G51	SMF155G51R	150	290	1010	510	222	232	B8	A1	3
	SMF155G51L	150	290	1010	510	222	232	B8	A1	4
	SMF185G51R	170	336	1135	510	222	232	B8	A1	3
	SMF185G51L	170	336	1135	510	222	232	B8	A1	4
	SMF200G51R	180	360	1215	510	222	232	B8	A1	3
	SMF200G51L	180	360	1215	510	222	232	B8	A1	4
	SMF205G51R	190	383	1265	510	222	232	B8	A1	3
	SMF205G51L	190	383	1265	510	222	232	B8	A1	4
H51	SMF210H51R	200	407	1050	512	278	239	B8	A1	3
	SMF210H51L	200	407	1050	512	278	239	B8	A1	4
	SMF245H51R(N245L)	220	456	1100	512	278	239	B8	A1	3
	SMF245H51L(N245)	220	456	1100	512	278	239	B8	A1	4
	SMFH512251111R	225	468	1110	512	278	239	B8	A1	3
	SMFH512251111L	225	468	1110	512	278	239	B8	A1	4





BATIS
BATTERY



Обычный

ящик	Новый тип	Ёмкость, (20-часовой режим разряда)	номинальный резерв Вместимость (min)	Ток холодного пуска SAE (A)	максимальные общие габаритные размеры			Зажимы основания	Тип терминала	Расположение полусных выводов
					длина (mm)	Ширина (mm)	Общая высота (mm)			
DIN										
L1	SMF54507	45	70	415	207	175	190	B3	A1	0
	SMFL104541511R	45	70	415	207	175	190	B3	A1	1
	SMF55090	50	79	470	207	175	190	B3	A1	0
	SMFL105047011R	50	79	470	207	175	190	B3	A1	1
L2	SMF55018	50	79	470	242	175	190	B3	A1	0
	SMFL205047011R	50	79	470	242	175	190	B3	A1	1
	SMFL205554011L	55	98	540	242	175	190	B3	A1	0
	SMFL205554011R	55	98	540	242	175	190	B3	A1	1
	SMFL206060011L	60	98	640	242	175	190	B3	A1	0
	SMFL206060011R	60	98	640	242	175	190	B3	A1	1
L3	SMF56638	66	110	595	278	175	190	B3	A1	0
	SMFL306659511R	66	110	595	278	175	190	B3	A1	1
	SMF57220	72	122	690	278	175	190	B3	A1	0
	SMFL307266011R	72	122	690	278	175	190	B3	A1	1
	SMF57412	74	126	720	278	175	190	B3	A1	0
	SMFL307468511R	74	126	720	278	175	190	B3	A1	1
L5	SMF58439	84	146	775	350	175	188	B3	A1	0
	SMFL508477511R	84	146	775	350	175	188	B3	A1	1
	SMF59018	90	158	840	350	175	188	B3	A1	0
	SMFL509083011R	90	158	840	350	175	188	B3	A1	1
	SMF59485	94	167	870	350	175	188	B3	A1	0
	SMFL509486011R	94	167	870	350	175	188	B3	A1	1
	SMF60044	100	179	930	350	175	188	B3	A1	0
	SMFL510092011R	100	179	930	350	175	188	B3	A1	1



ЭНЕРГИЯ ДЛЯ ЖИЗНИ



BATIS
BATTERY



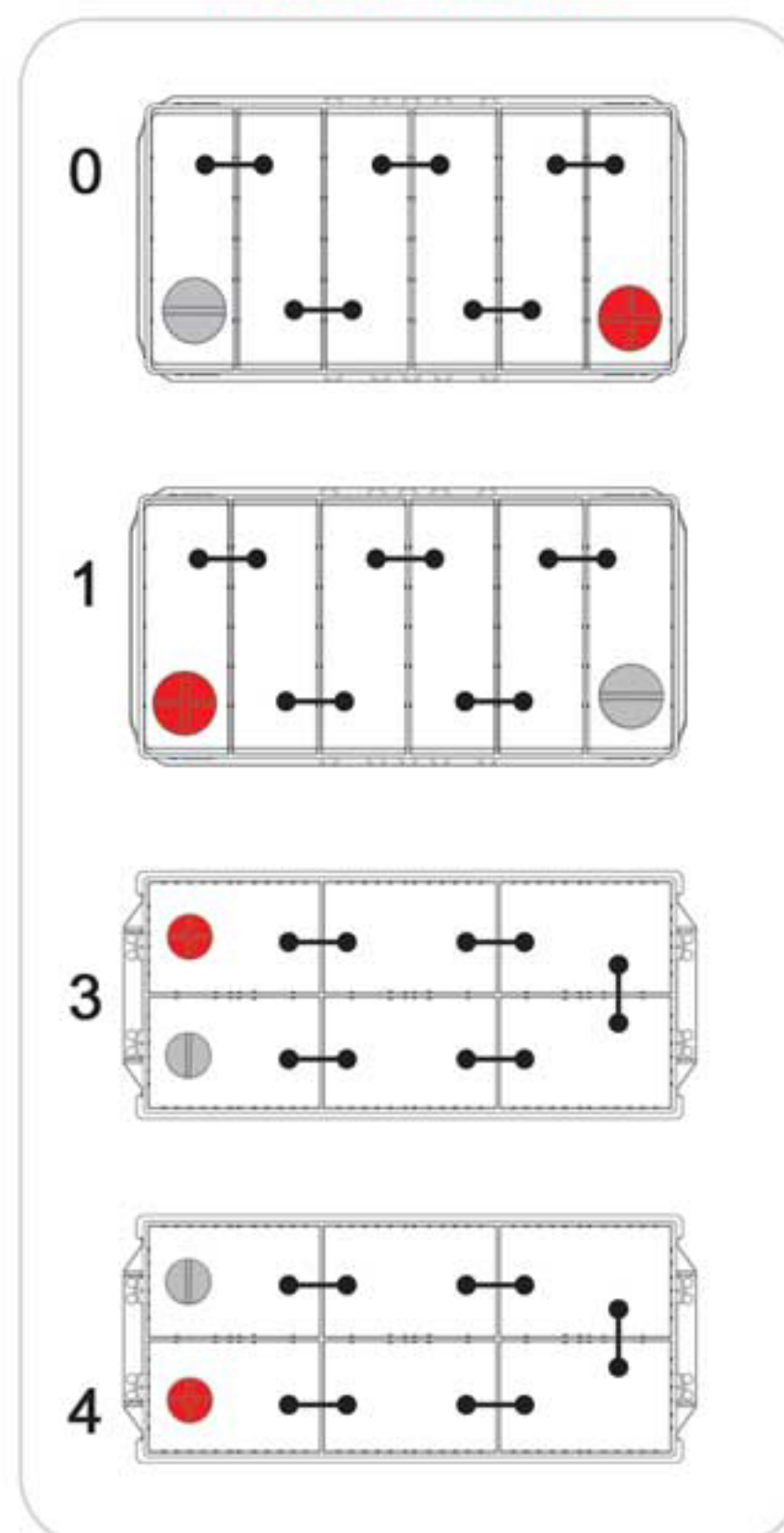
BATIS



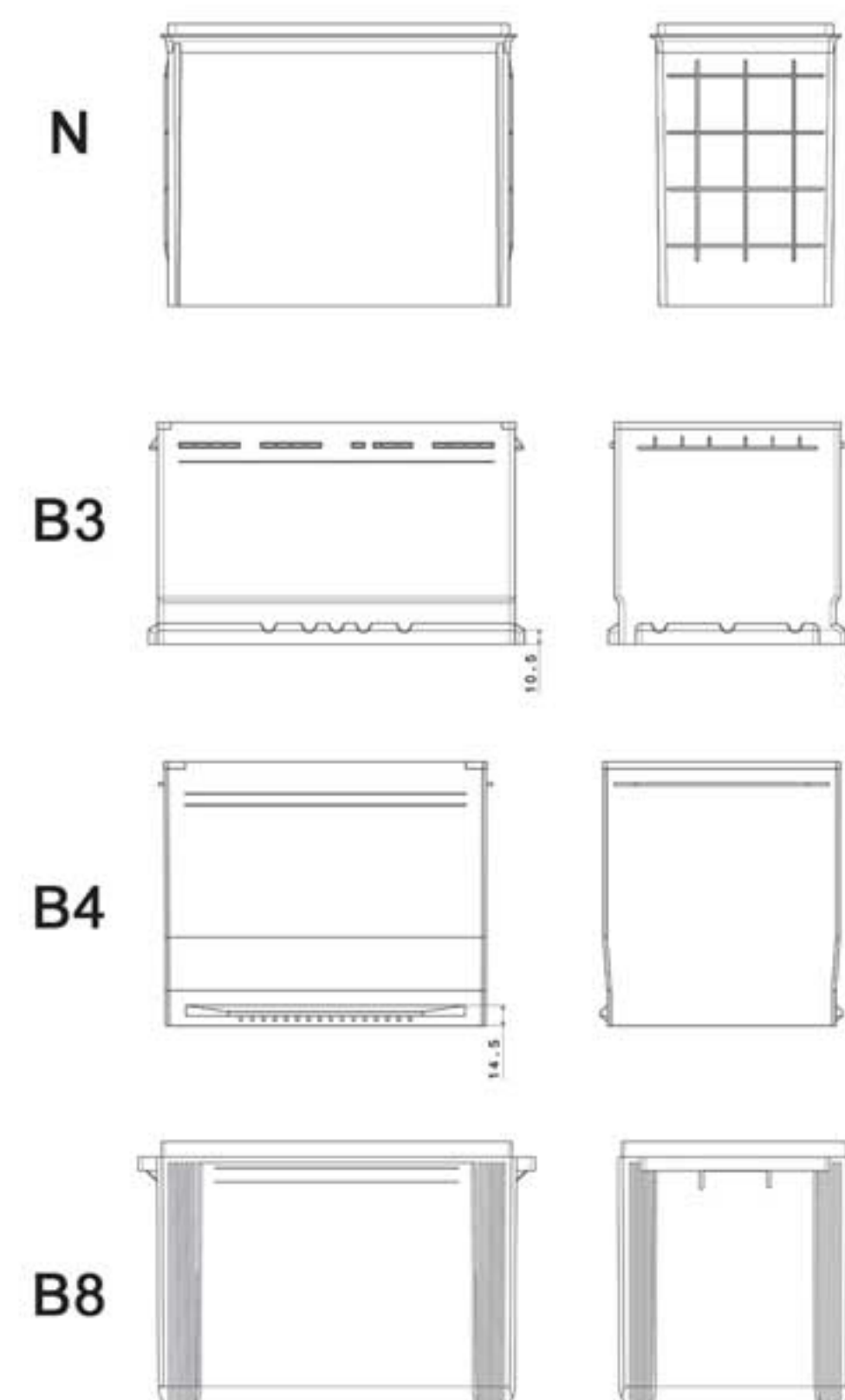
ЭНЕРГИЯ ДЛЯ ЖИЗНИ

Полюсные выводы, зажимы основания, конструкция и форма полюсных выводов

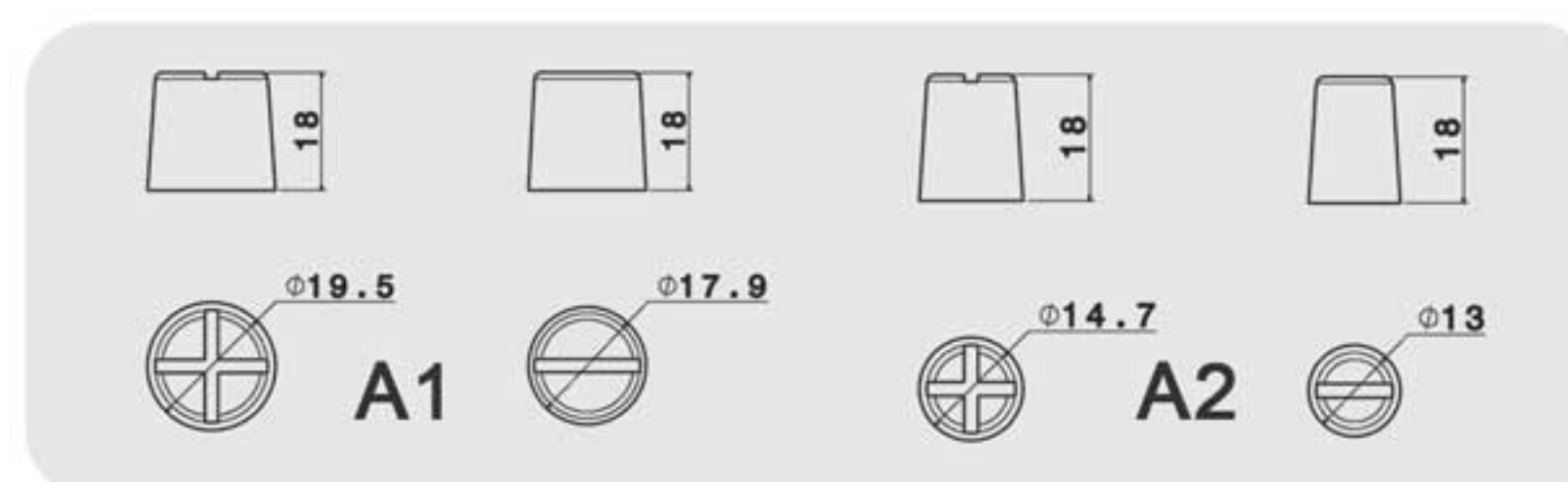
аккумулятор Расположение полюсных выводов



аккумулятор Зажимы основания



аккумулятор Конструкция полюсных выводов, форма



Обычный

ящик	Новый тип	Ёмкость, (20-часовой режим разряда)	номинальный резерв ёмкость (min)	Ток холодного пуска EN (A)	максимальные общие габаритные размеры			Зажимы основания	Тип терминала	Расположение полюсных выводов
					длина (mm)	Ширина (mm)	Общая высота (mm)			
JIS										
D23	D23060520101	60	98	520	238	178	225	B4	A1	0
	D23060520111	60	98	520	238	178	225	B4	A1	1
	D23066560101	66	110	560	238	178	225	B4	A1	0
	D23066560111	66	110	560	238	178	225	B4	A1	1
D31	D31070620101	70	118	620	306	175	225	B4	A1	0
	D31070620111	70	118	620	306	175	225	B4	A1	1
	D31080660101	80	138	660	306	175	225	B4	A1	0
	D31080660111	80	138	660	306	175	225	B4	A1	1
	105D31L	95	169	820	306	175	225	B4	A1	0
	105D31R	95	169	820	306	175	225	B4	A1	1
	120D31L	100	179	860	306	175	225	B4	A1	0
	120D31R	100	179	860	306	175	225	B4	A1	1
E41	125E41L	120	223	1020	409	175	223	B8	A1	0
G51	155G51R	150	290	1010	513	222	217	B8	A1	3
	185G51R	170	336	1135	513	222	217	B8	A1	3
	200G51R	180	360	1215	513	222	217	B8	A1	3
	205G51R	190	383	1265	513	222	217	B8	A1	3
H51	210H51R	200	407	1050	512	278	239	B8	A1	3
	245H51R	220	456	1100	512	278	239	B8	A1	3
	H51225111131	225	468	1110	512	278	239	B8	A1	3



ЭНЕРГИЯ ДЛЯ ЖИЗНИ

Обычный		Ёмкость, (20-часовой режим разряда)	Номинальный резерв вместимость (min)	Ток холодного пуска EN (A)	максимальные общие габаритные размеры			Зажимы основания	Тип терминала	Расположение полюсных выводов
ящик	Новый тип				длина (mm)	Ширина (mm)	Общая высота (mm)			
DIN										
L1	54503	45	70	415	207	175	190	B3	A1	0
	L104541511R	45	70	415	207	175	190	B3	A1	1
	55090	50	79	470	207	175	190	B3	A1	0
	L105047011R	50	79	470	207	175	190	B3	A1	1
L2	55014	50	79	470	242	175	190	B3	A1	0
	L205047011R	50	79	470	242	175	190	B3	A1	1
	55559	55	88	505	242	175	190	B3	A1	0
	L205550511R	55	88	505	242	175	190	B3	A1	1
	56019	60	98	560	242	175	190	B3	A1	0
	L206056011R	60	98	560	242	175	190	B3	A1	1
L3	56638	66	110	595	278	175	190	B3	A1	0
	L306659511R	66	110	595	278	175	190	B3	A1	1
	57220	72	122	660	278	175	190	B3	A1	0
	L307266011R	72	122	660	278	175	190	B3	A1	1
L5	58437	84	146	775	350	175	188	B3	A1	0
	L508477511R	84	146	775	350	175	188	B3	A1	1
	59039	90	158	830	350	175	188	B3	A1	0
	L509083011R	90	158	830	350	175	188	B3	A1	1
	59440	94	167	860	350	175	188	B3	A1	0
	L509486011R	94	167	860	350	175	188	B3	A1	1
	60038	100	179	920	350	175	188	B3	A1	0
	L510092011R	100	179	920	350	175	188	B3	A1	1

BATIS
BATTERY

BATIS

BATTERY



SEPAHAN BATTERY
ENERGY FOR LIFE

 09690

 info@sepahanbattery.com

@SEPAHANBATTERY

www.sepahanbattery.com