



**ORBITAL**<sub>-ONE</sub>  
HEROIC START

**POWER PLUS**



## معرفی سپاهان باتری

مجتمع صنعتی سپاهان باتری در سال ۱۳۷۸ در شهر اصفهان، پایتخت فرهنگی ایران پایه گذاری و تاسیس گردیده و در زمینه تولید باتری های خودرویی شروع به فعالیت نمود. این مجتمع طی سال های اخیر، با تلاش کلیه مسئولین و پرسنل عزیز و همچنین با اجرای طرح های توسعه متعدد، ظرفیت تولیدی خود را به ۵ میلیون دستگاه باتری در سال رسانده است و تا کنون بالغ بر بیش از ۲۰۰۰ فرصت شغلی در این منطقه فراهم نموده است. شرکت سپاهان باتری با دارا بودن تجهیزات پیشرفته و استفاده از مواد اولیه مرغوب و در اختیار داشتن کادری مجرب از متخصصان و کارشناسان این صنعت، قادر به طراحی و تولید انواع باتری های سیلد و غیرسیلد بر اساس استانداردهای جهانی و در ۳۵ تا ۲۲۰ آمپرساعت است.

**برخی ویژگی های سپاهان باتری که این مجموعه را به ممتازترین و برترین تولیدکننده باتری ایران تبدیل نموده به شرح ذیل عنوان می گردد:**

### ۱- خود کفایی در تولید

خودکفایی در تولید و تامین کلیه مواد اولیه و اجزای مورد استفاده در تولید باتری که موجب اطمینان از تامین و تولید باتری مورد نیاز کشور در سال های آتی شده و افق روشنی را فرا روی صنعت باتری کشور قرار داده است.

### ۲- بهره مندی از فناوری اطلاعات، پیاده سازی و اجرای سیستم اطلاعات و مدیریت منابع سازمانی (ERP)

تولید و ارائه محصولات کاملا به روز و بدون ماندگاری آتال، به بازار که باعث افزایش طول عمر و بهبود عملکرد باتری در زمان فروش و در نهایت به نفع مصرف کنندگان عزیز می باشد.

### ۳- سیستم فروش و توزیع هوشمند باتری در سراسر کشور

توزیع کلیه محصولات به باتری فروشان سراسر کشور به صورت مستقیم و بدون واسطه جهت دسترسی بهتر و آسان تر کلیه مصرف کنندگان به محصولات سپاهان باتری انجام می شود.

### ۴- شبکه سراسری نمایندگان خدمات پس از فروش در کل استان ها و شهرستان های کشور

ایجاد و استقرار نمایندگان خدمات پس از فروش در کلیه استان ها و شهرستان ها جهت پاسخگویی سریع به مصرف کنندگان در زمان نیاز به کنترل، گارانتی و تعویض باتری های معیوب

### ۵- ضمانت نامه الکترونیک، ثبت، فعال سازی و استفاده از خدمات الکترونیک سپاهان باتری

ایجاد ضمانت نامه الکترونیک برای اولین بار در صنعت باتری کشور در راستای تسهیل استفاده از خدمات پس از فروش و گارانتی باتری و برطرف نمودن مشکلات ناشی از کارت گارانتی و سیستم سنتی گارانتی اعم از پارگی، مفقود شدن و ... که برای استفاده از آن کافی است به یکی از روش های فعال سازی گارانتی، سریال باتری خریداری شده را در سیستم سپاهان باتری فعال سازی نموده و بعد از آن تا آخرین روز از زمان گارانتی باتری خود را با خیالی آسوده از خدمات این شرکت بهره مند گردید.

### ۶- ایجاد واحد صدای مشتری و کانال ویژه ارتباط مصرف کنندگان و نمایندگان فروش با سپاهان باتری

واحد صدای مشتری با هدف پاسخگویی و ارائه راهنمایی و مشاوره به تمامی مصرف کنندگان محصولات سپاهان باتری و در صورت نیاز معرفی نزدیکترین نمایندگان فروش و خدمات پس از فروش به محل مصرف کننده در جهت رفاه حال آن ها.

### ۷- ایجاد زیرساخت های مناسب جهت کامل نمودن چرخه تولید و بازیافت باتری

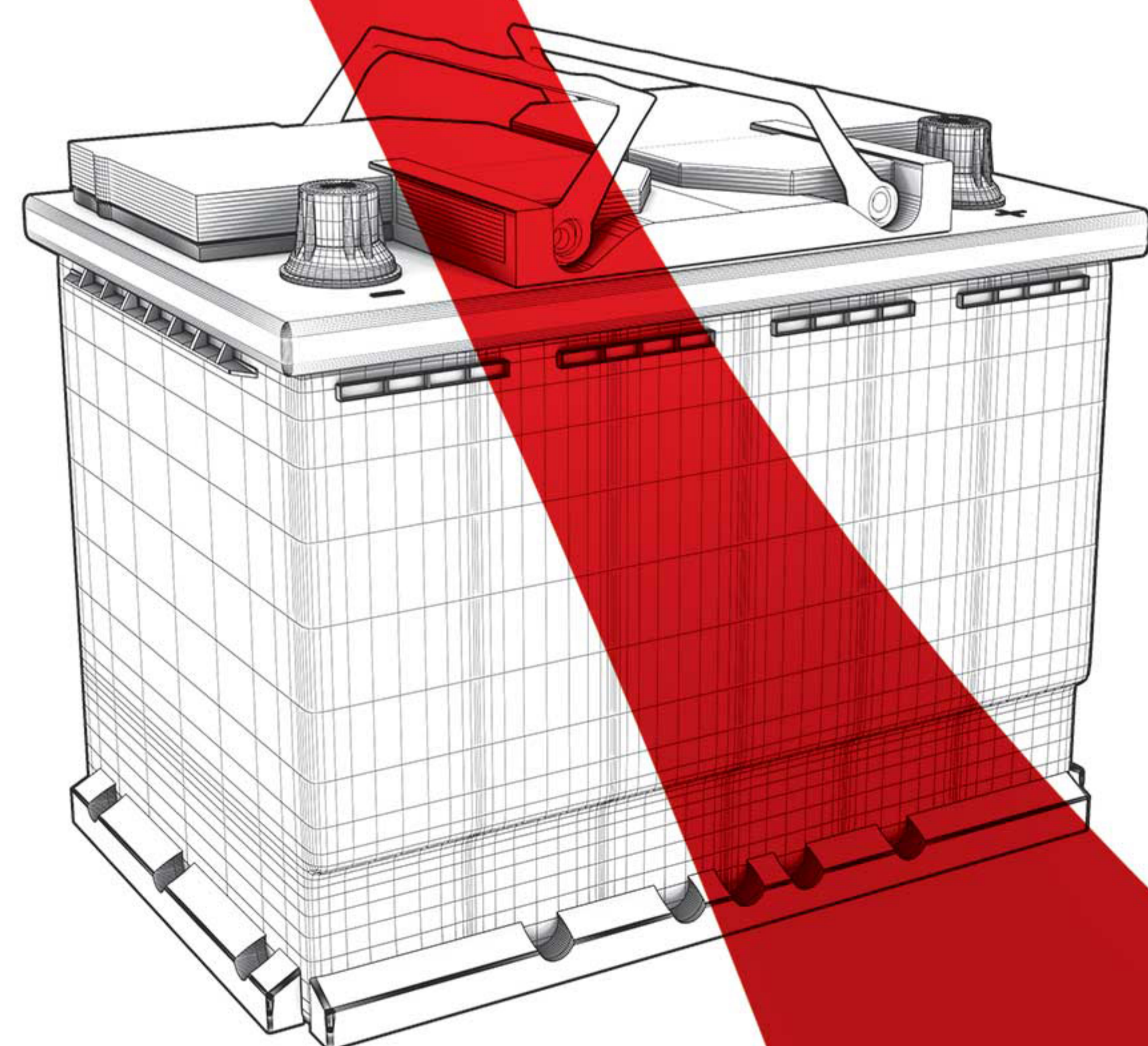
فراهم نمودن امکان بازیافت باتری های فرسوده جهت جلوگیری از آلودگی محیط زیست و کمک به حفظ آن که از ارزش های شرکت سپاهان باتری است.



SEPAHAN BATTERY



نوع	ظرفیت ۲۰ ساعته (AH)	ظرفیت ذخیره RC (min)	جریان راه اندازی سرد CCA EN (A)	ماکزیمم ابعاد باتری (mm)			نوع و پایه جعبه	نوع قطب	جانمایی قطب	
				طول	عرض	ارتفاع کلی				
<b>DIN</b> <span style="float: right;">باتری سیلد</span>										
<b>L1</b>	SMFL105047021L	50	79	470	207	175	190	B3	A1	0
	SMFL105047021R	50	79	470	207	175	190	B3	A1	1
<b>L2</b>	SMFL205047021L	50	79	470	242	175	190	B3	A1	0
	SMFL205047021R	50	79	470	242	175	190	B3	A1	1
	SMFL205550521L	55	88	505	242	175	190	B3	A1	0
	SMFL205550521R	55	88	505	242	175	190	B3	A1	1
	SMFL206056021L	60	98	560	242	175	190	B3	A1	0
	SMFL206056021R	60	98	560	242	175	190	B3	A1	1
<b>L3</b>	SMFL306659521L	66	110	595	278	175	190	B3	A1	0
	SMFL306659521R	66	110	595	278	175	190	B3	A1	1
	SMFL307266021L	72	122	660	278	175	190	B3	A1	0
	SMFL307266021R	72	122	660	278	175	190	B3	A1	1
<b>L5</b>	SMFL509083021L	90	154	830	350	175	188	B3	A1	0
	SMFL509083021R	90	154	830	350	175	188	B3	A1	1
	SMFL510092021L	100	179	920	350	175	188	B3	A1	0
	SMFL510092021R	100	179	920	350	175	188	B3	A1	1



**ORBITAL**<sup>-ONE</sup>  
HEROIC START

**POWER PLUS**





**ORBITAL**<sup>-ONE</sup>  
HEROIC START

**POWER PLUS**







# ORBITAL<sup>ONE</sup>

HEROIC START

**POWER PLUS**





نوع		ظرفیت ذخیره RC (min)	جریان راه اندازی سرد CCA EN (A)	ماکزیمم ابعاد باتری (mm)			نوع و پایه جعبه	نوع قطب	جانمایی قطب	
جعبه	کد باتری			ظرفیت ۲۰ ساعته (AH)	طول	عرض				ارتفاع کلی
<b>باتری سیلد</b>										
<b>JIS</b>										
<b>B20</b>	SMFB2003530523L	35	52	305	197	129	227	N	A2	0
	SMFB2003530523R	35	52	305	197	129	227	N	A2	1
<b>B24</b>	SMFB2404538021L	45	70	380	238	129	227	N	A1	0
	SMFB2404538021R	45	70	380	238	129	227	N	A1	1
	SMFB2404538023L	45	70	380	238	129	227	N	A2	0
	SMFB2404538023R	45	70	380	238	129	227	N	A2	1
<b>D23</b>	SMFD2306052021L	60	98	520	238	178	225	B4	A1	0
	SMFD2306052021R	60	98	520	238	178	225	B4	A1	1
	SMFD2306656021L	66	110	560	238	178	225	B4	A1	0
	SMFD2306656021R	66	110	560	238	178	225	B4	A1	1
<b>D26</b>	SMFD2607062021L	70	118	620	257	176	225	B4	A1	0
	SMFD2607062021R	70	118	620	257	176	225	B4	A1	1
	SMFD2607566021L	75	128	660	257	176	225	B4	A1	0
	SMFD2607566021R	75	128	660	257	176	225	B4	A1	1



**ORBITAL**<sup>-ONE</sup>  
HEROIC START

**POWER PLUS**



نوع		ظرفیت ۲۰ ساعته (AH)	ظرفیت ذخیره RC (min)	جریان راه اندازی سرد CCA EN (A)	ماکزیمم ابعاد باتری (mm)			نوع و پایه جعبه	نوع قطب	جانمایی قطب
جعبه	کد باتری				طول	عرض	ارتفاع کلی			
<b>JIS</b> <span style="float: right;">باتری سیلد</span>										
<b>D31</b>	SMFD3107062021L	70	118	620	306	175	225	B4	A1	0
	SMFD3107062021R	70	118	620	306	175	225	B4	A1	1
	SMFD3108066021L	80	138	660	306	175	225	B4	A1	0
	SMFD3108066021R	80	138	660	306	175	225	B4	A1	1
	SMFD3109076021L	90	158	760	306	175	225	B4	A1	0
	SMFD3109076021R	90	158	760	306	175	225	B4	A1	1
	SMFD3110086021L	100	179	860	306	175	225	B4	A1	0
	SMFD3110086021R	100	179	860	306	175	225	B4	A1	1
<b>E41</b>	SMFE4110086021L	100	179	860	409	177	235	B8	A1	0
	SMFE4110086021R	100	179	860	409	177	235	B8	A1	1
	SMFE4111092021L	110	201	920	409	177	235	B8	A1	0
	SMFE4111092021R	110	201	920	409	177	235	B8	A1	1
	SMFE4112010221L	120	223	1020	409	177	235	B8	A1	0
	SMFE4112010221R	120	223	1020	409	177	235	B8	A1	1
<b>G51</b>	SMFG5115010121R	150	290	1010	510	222	232	B8	A1	3
	SMFG5115010121L	150	290	1010	510	222	232	B8	A1	4
	SMFG5117011321R	170	336	1135	510	222	232	B8	A1	3
	SMFG5117011321L	170	336	1135	510	222	232	B8	A1	4
	SMFG5118012121R	180	360	1215	510	222	232	B8	A1	3
	SMFG5118012121L	180	360	1215	510	222	232	B8	A1	4
	SMFG5119012621R	190	383	1265	510	222	232	B8	A1	3
	SMFG5119012621L	190	383	1265	510	222	232	B8	A1	4
<b>H51</b>	SMFH5120010521R	200	407	1050	512	278	239	B8	A1	3
	SMFH5120010521L	200	407	1050	512	278	239	B8	A1	4
	SMFH5122011021R	220	456	1100	512	278	239	B8	A1	3
	SMFH5122011021L	220	456	1100	512	278	239	B8	A1	4



**ORBITAL**<sup>-ONE</sup>  
HEROIC START

**POWER PLUS**



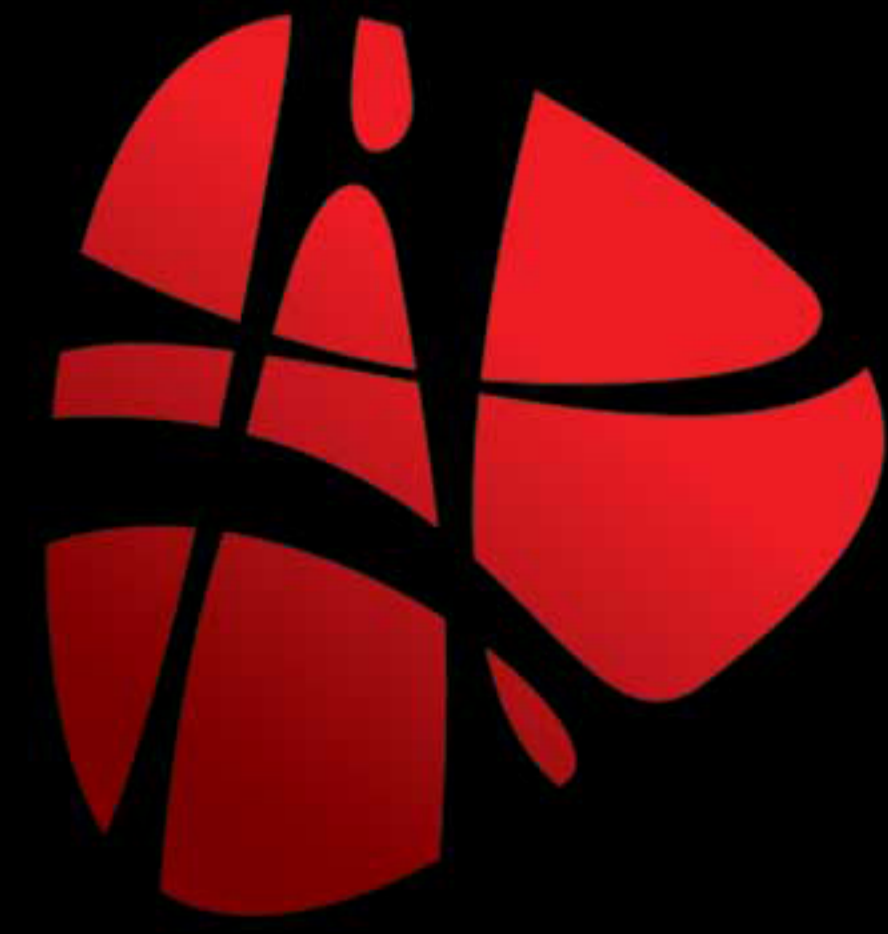
نوع	ظرفیت ۲۰ ساعته (AH)	ظرفیت ذخیره RC (min)	جریان راه اندازی سرد CCA EN (A)	ماکزیمم ابعاد باتری (mm)			نوع و پایه جعبه	نوع قطب	جانمایی قطب	
				طول	عرض	ارتفاع کلی				
<b>DIN</b> <span style="float: right;">باتری غیر سیلد</span>										
<b>L1</b>	L105047021L	50	79	470	207	175	190	B3	A1	0
	L105047021R	50	79	470	207	175	190	B3	A1	1
<b>L2</b>	L205047021L	50	79	470	242	175	190	B3	A1	0
	L205047021R	50	79	470	242	175	190	B3	A1	1
	L205550521L	55	88	505	242	175	190	B3	A1	0
	L205550521R	55	88	505	242	175	190	B3	A1	1
	L206056021L	60	98	560	242	175	190	B3	A1	0
	L206056021R	60	98	560	242	175	190	B3	A1	1
<b>L3</b>	L306659521L	66	110	595	278	175	190	B3	A1	0
	L306659521R	66	110	595	278	175	190	B3	A1	1
	L307266021L	72	122	660	278	175	190	B3	A1	0
	L307266021R	72	122	660	278	175	190	B3	A1	1
<b>L5</b>	L509083021L	90	154	830	350	175	188	B3	A1	0
	L509083021R	90	154	830	350	175	188	B3	A1	1
	L510092021L	100	179	920	350	175	188	B3	A1	0
	L510092021R	100	179	920	350	175	188	B3	A1	1



**ORBITAL**<sup>-ONE</sup>  
HEROIC START

**POWER PLUS**





**ORBITAL**<sup>-ONE</sup>  
HEROIC START

**POWER PLUS**





نوع	ظرفیت ذخیره RC (min)	جریان راه اندازی سرد CCA EN (A)	ماکزیمم ابعاد باتری (mm)			نوع و پایه جعبه	نوع قطب	جانمایی قطب		
			طول	عرض	ارتفاع کلی					
جعبه	کد باتری	ظرفیت ۲۰ ساعته (AH)								
<b>JIS</b> <span style="float: right;">باتری غیر سیلد</span>										
<b>D23</b>	D2306052021L	60	98	520	238	178	225	B4	A1	0
	D2306052021R	60	98	520	238	178	225	B4	A1	1
	D2306656021L	66	110	560	238	178	225	B4	A1	0
	D2306656021R	66	110	560	238	178	225	B4	A1	1
<b>D31</b>	D3107062021L	70	118	620	306	175	225	B4	A1	0
	D3107062021R	70	118	620	306	175	225	B4	A1	1
	D3108066021L	80	138	660	306	175	225	B4	A1	0
	D3108066021R	80	138	660	306	175	225	B4	A1	1
	D3109076021L	90	158	760	306	175	225	B4	A1	0
	D3109076021R	90	158	760	306	175	225	B4	A1	1
	D3110086021L	100	179	860	306	175	225	B4	A1	0
	D3110086021R	100	179	860	306	175	225	B4	A1	1
<b>E41</b>	E4110086021R	100	179	860	409	175	223	B8	A1	0
	E4111092021R	110	201	920	409	175	223	B8	A1	0
	E4112010221R	120	223	1020	409	175	223	B8	A1	0

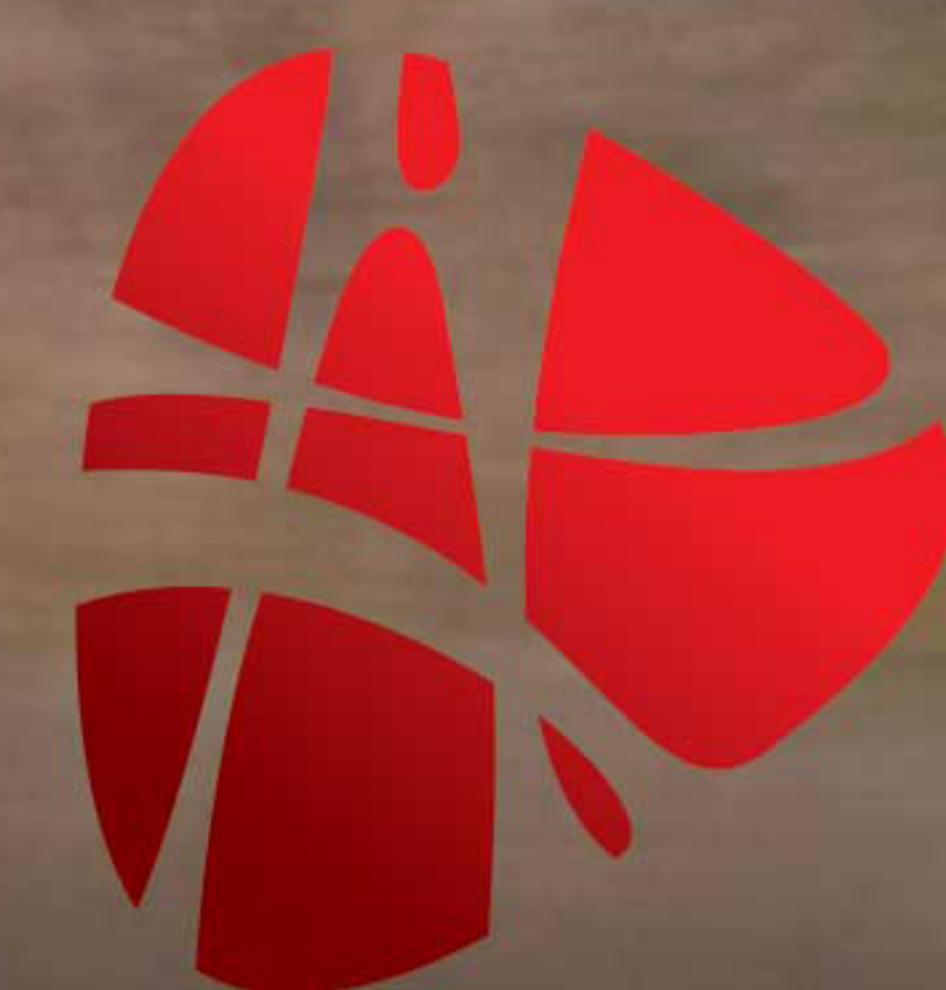


**ORBITAL**<sup>-ONE</sup>  
HEROIC START

**POWER PLUS**



نوع	ظرفیت ذخیره RC (min)	جریان راه اندازی سرد CCA EN (A)	ماکزیمم ابعاد باتری (mm)			نوع و پایه جعبه	نوع قطب	جانمایی قطب		
			طول	عرض	ارتفاع کلی					
جعبه	کد باتری	ظرفیت ۲۰ ساعته (AH)								
<b>JIS</b>										
<b>باتری غیر سیلد</b>										
<b>G51</b>	G5115010121R	150	290	1010	510	222	232	B8	A1	3
	G5115010121L	150	290	1010	510	222	232	B8	A1	4
	G5117011321R	170	336	1135	510	222	232	B8	A1	3
	G5117011321L	170	336	1135	510	222	232	B8	A1	4
	G5118012121R	180	360	1215	510	222	232	B8	A1	3
	G5118012121L	180	360	1215	510	222	232	B8	A1	4
	G5119012621R	190	383	1265	510	222	232	B8	A1	3
	G5119012621L	190	383	1265	510	222	232	B8	A1	4
<b>H51</b>	H5120010521R	200	407	1050	512	278	239	B8	A1	3
	H5120010521L	200	407	1050	512	278	239	B8	A1	4
	H5122011021R	220	456	1100	512	278	239	B8	A1	3
	H5122011021L	220	456	1100	512	278	239	B8	A1	4



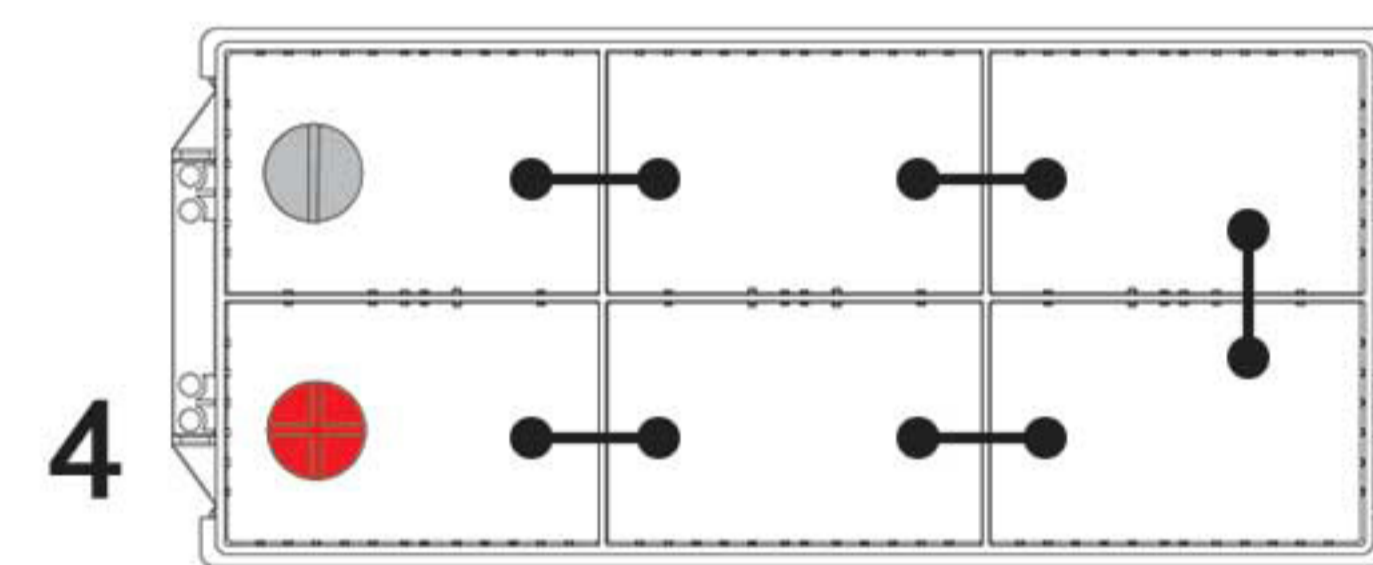
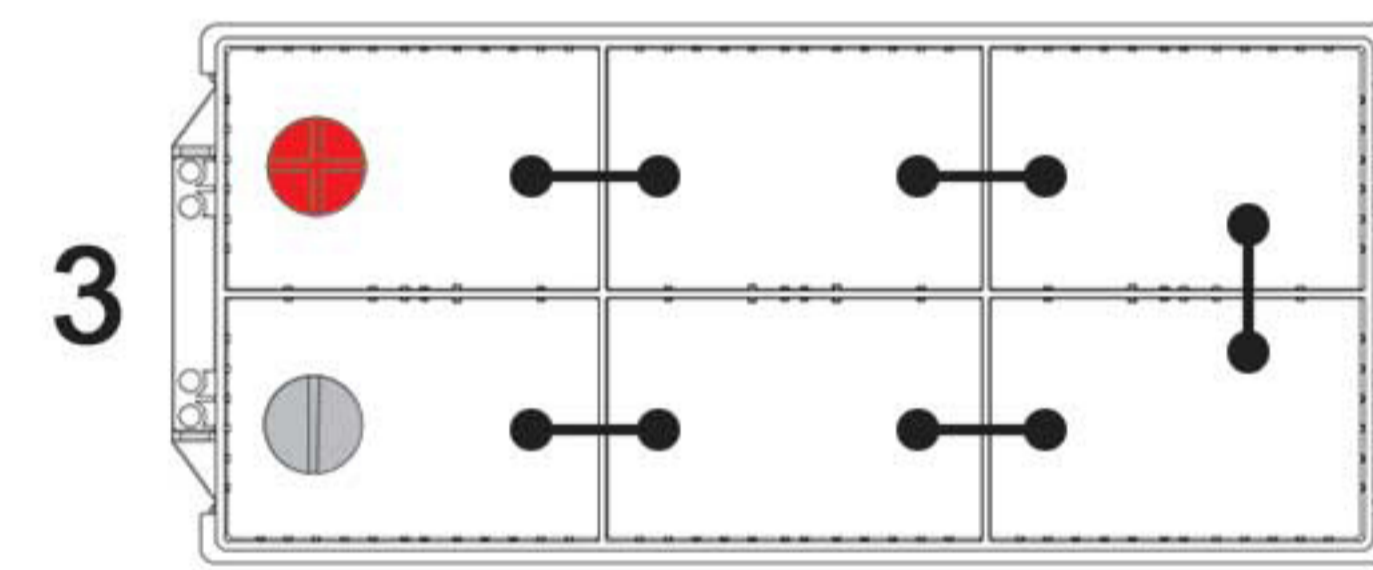
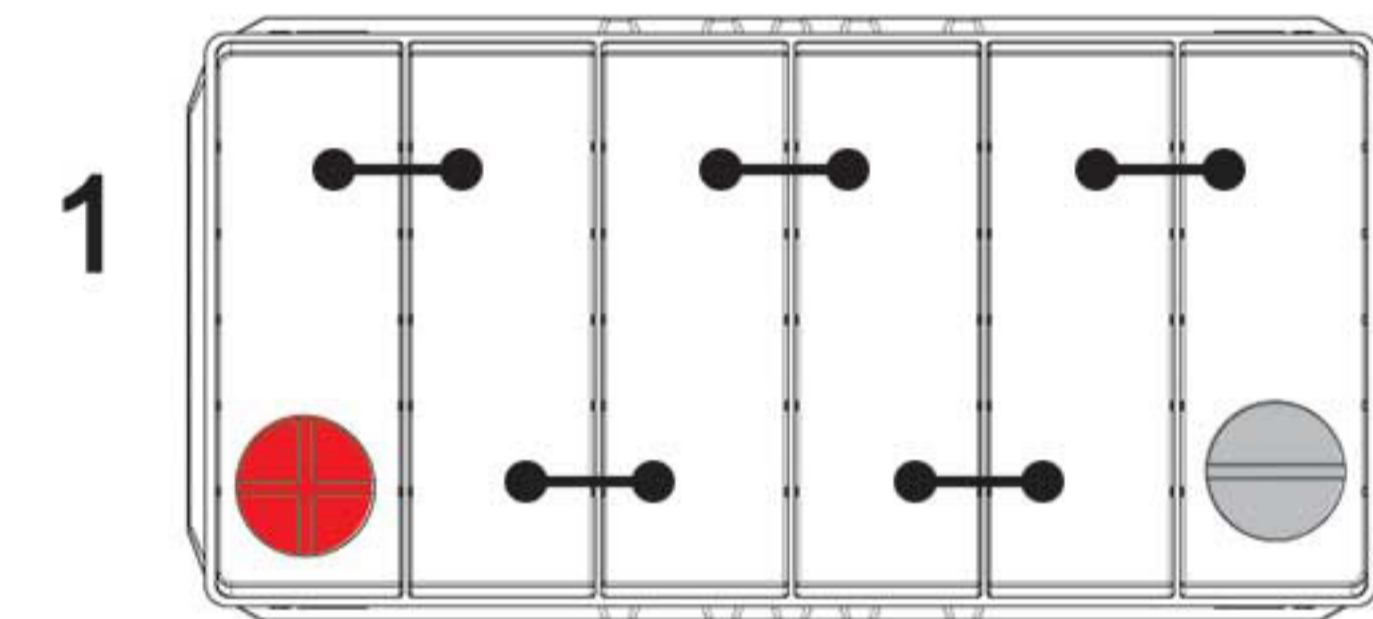
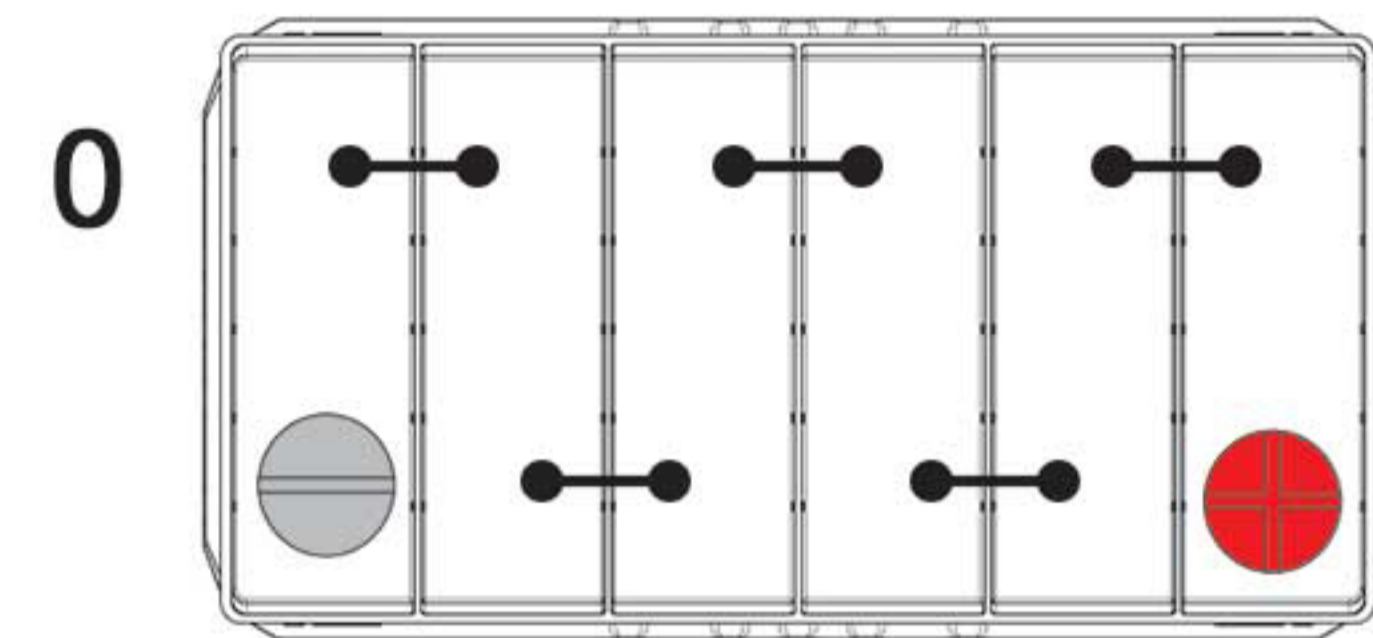
**ORBITAL**<sup>-ONE</sup>  
HEROIC START

**POWER PLUS**



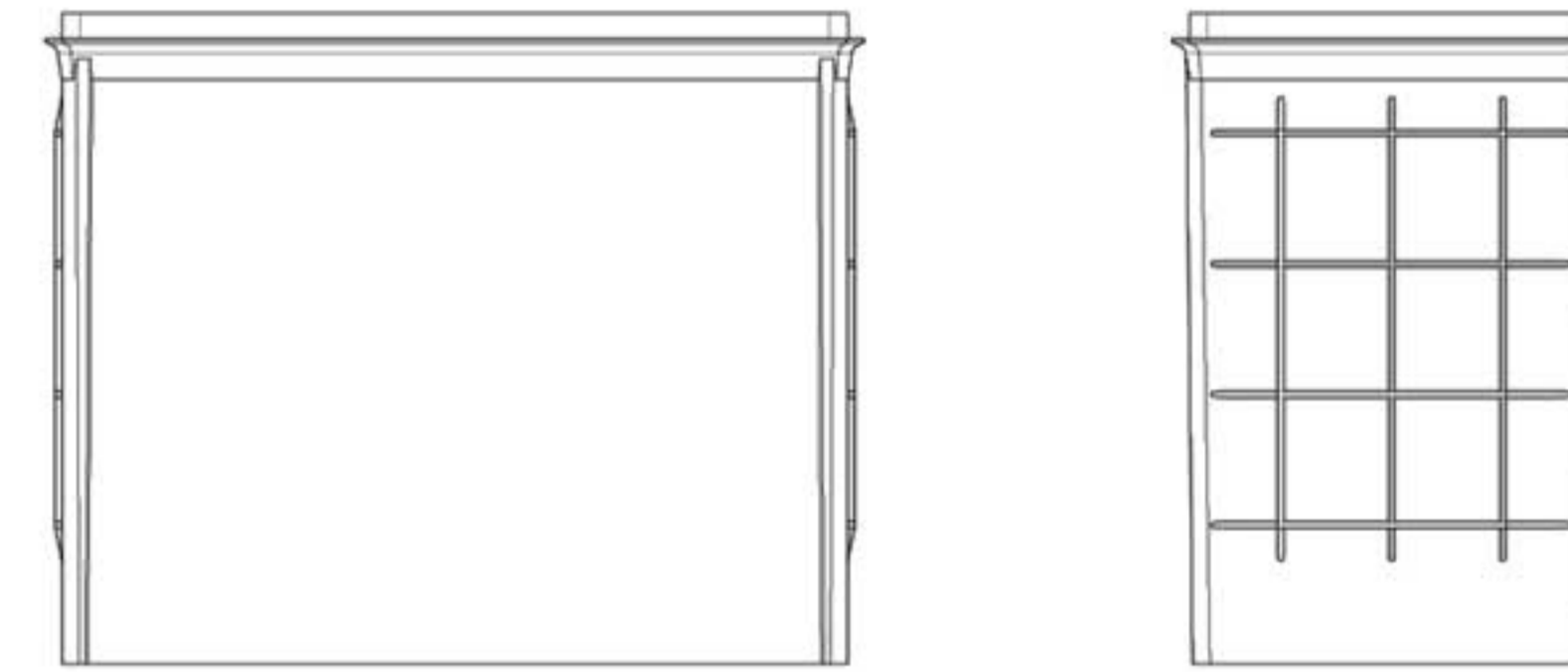
# LAYOUTS, HOLD DOWN AND TERMINALS

## Battery Terminal Layout

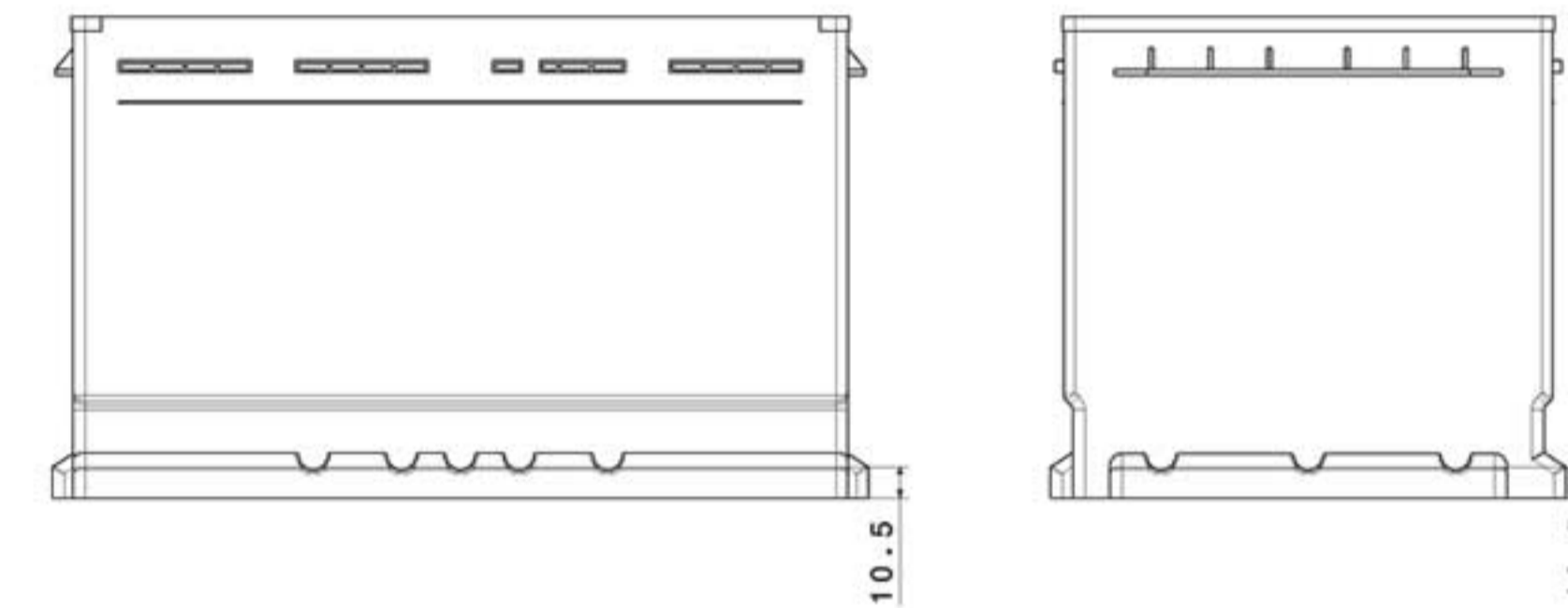


## Battery Base Hold Down

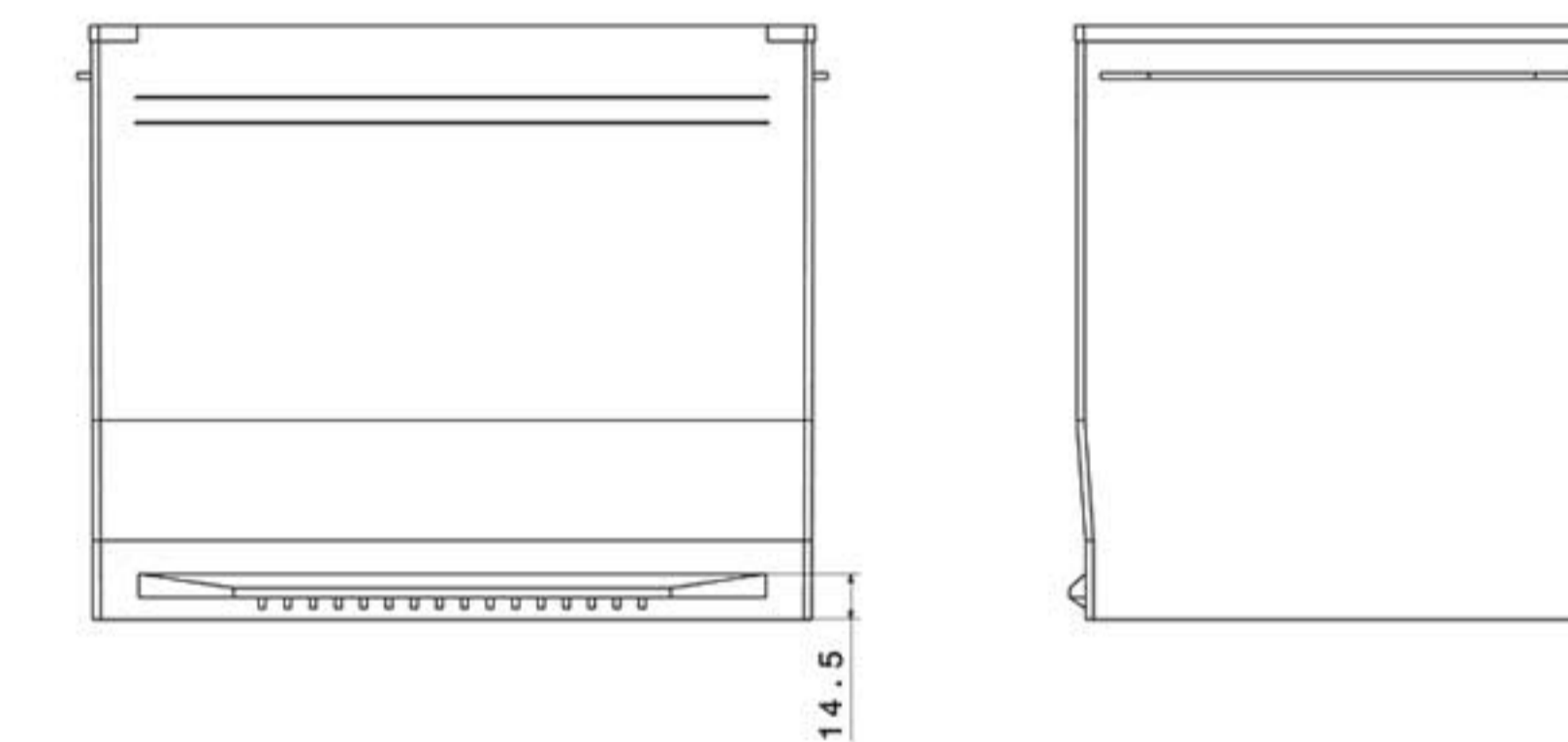
N



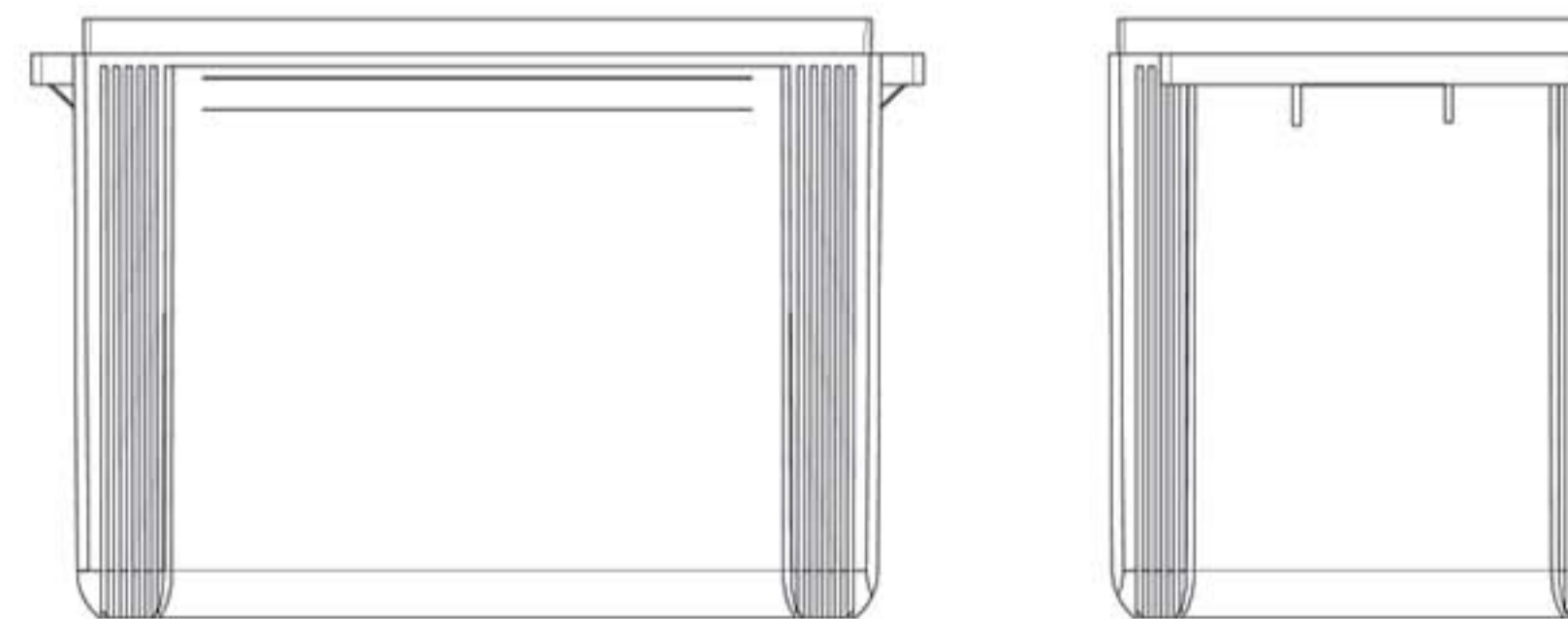
B3



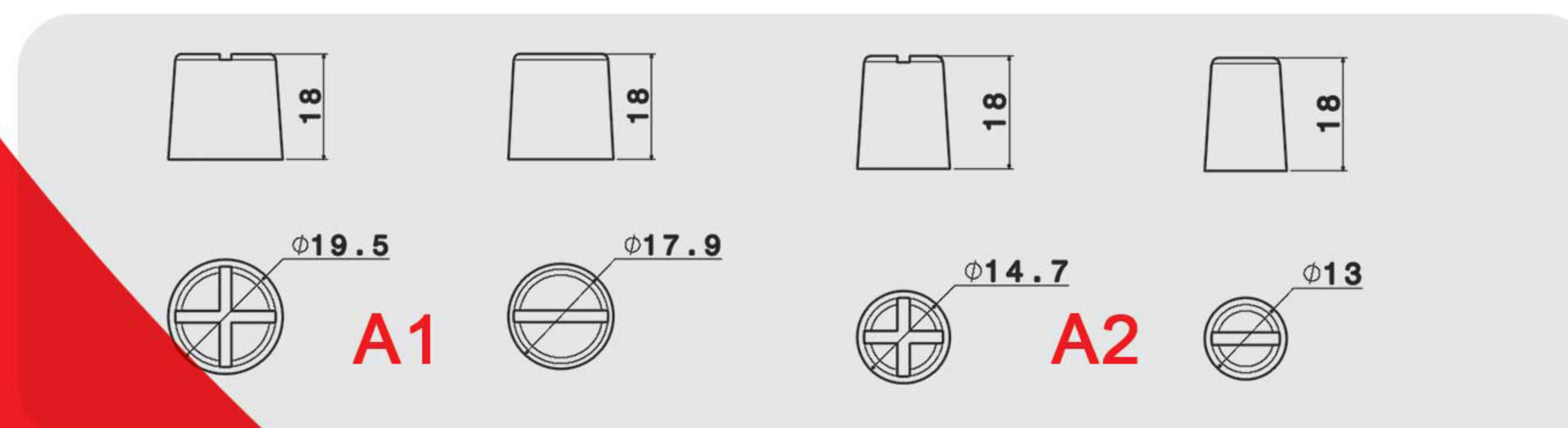
B4



B8



## Terminal Type







SEPAHAN BATTERY  
ENERGY FOR LIFE

 0 9 6 9 0

 [info@sepahanbattery.com](mailto:info@sepahanbattery.com)

@ S E P A H A N B A T T E R Y

[www.sepahanbattery.com](http://www.sepahanbattery.com)